

## GNU DOPPELNASEN- SCHERE DN 74

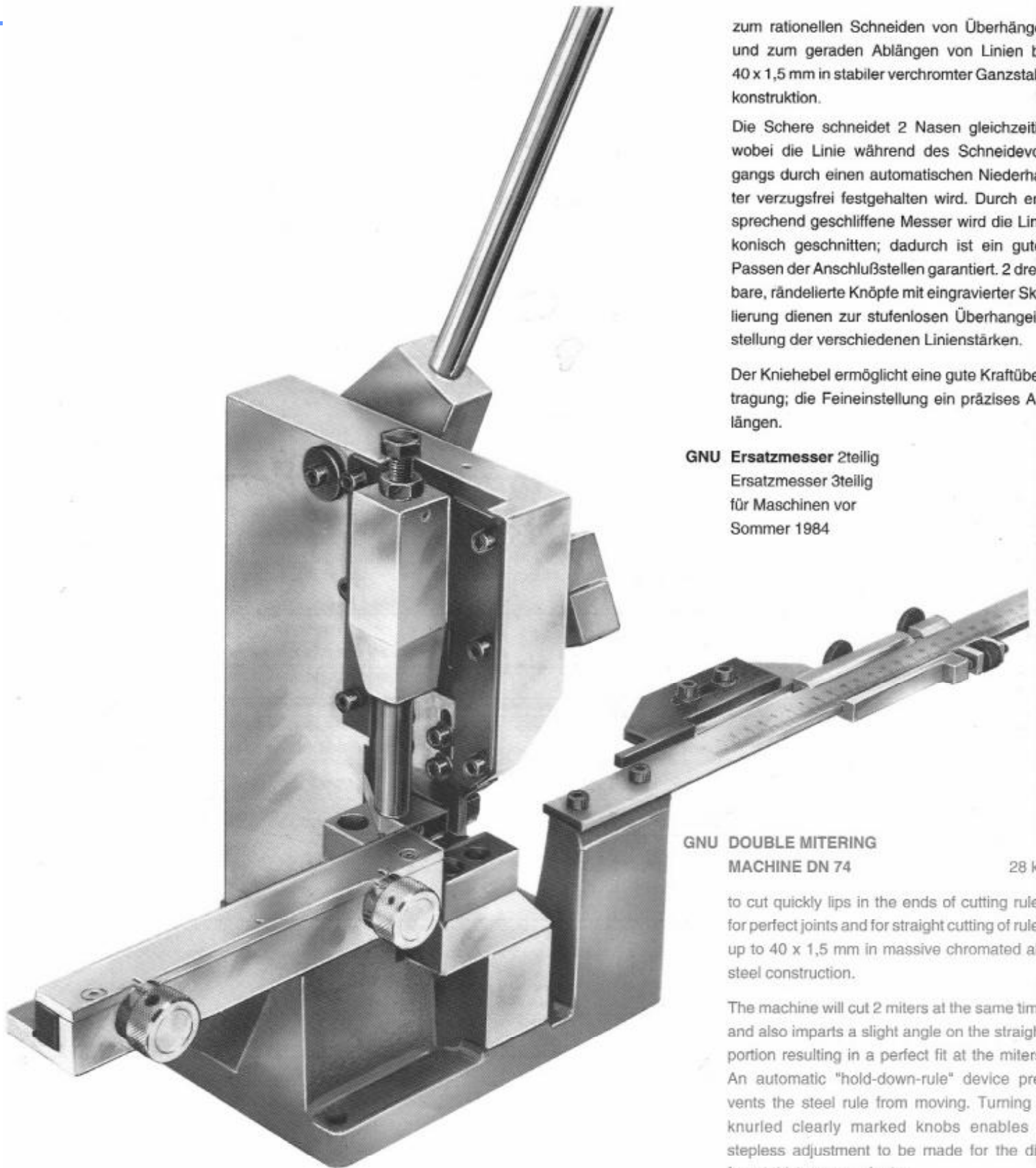
28 kg

zum rationellen Schneiden von Überhängen und zum geraden Ablängen von Linien bis 40 x 1,5 mm in stabiler verchromter Ganzstahlkonstruktion.

Die Schere schneidet 2 Nasen gleichzeitig wobei die Linie während des Schneidevorgangs durch einen automatischen Niederhalter verzugsfrei festgehalten wird. Durch entsprechend geschliffene Messer wird die Linie konisch geschnitten; dadurch ist ein gutes Passen der Anschlußstellen garantiert. 2 drehbare, rändelierte Knöpfe mit eingravierter Skalierung dienen zur stufenlosen Überhängeinstellung der verschiedenen Linienstärken.

Der Kniehebel ermöglicht eine gute Kraftübertragung; die Feineinstellung ein präzises Ablängen.

**GNU Ersatzmesser 2teilig**  
Ersatzmesser 3teilig  
für Maschinen vor  
Sommer 1984



## GNU DOUBLE MITERING MACHINE DN 74

28 kg

to cut quickly lips in the ends of cutting rules for perfect joints and for straight cutting of rules up to 40 x 1,5 mm in massive chromated all-steel construction.

The machine will cut 2 miters at the same time and also imparts a slight angle on the straight portion resulting in a perfect fit at the miters. An automatic "hold-down-rule" device prevents the steel rule from moving. Turning 2 knurled clearly marked knobs enables a stepless adjustment to be made for the different thicknesses of rules.

The toggle lever gives a good power transmission; the vernier gage a precise cutting.

**GNU Spare knives 2 pieces**  
Spare knives 3 pieces  
for machines built before  
summer 1984

